

ET

主用途: 中性建设机械用附属件控制阀

- 特长:**
- 1.最适合推土铲或双节动臂等的追加附属件控制阀
 - 2.将泵, 油箱, 接次油口(仅ET25)紧凑一体化
 - 3.拥有和主控阀同级别的耐压性能

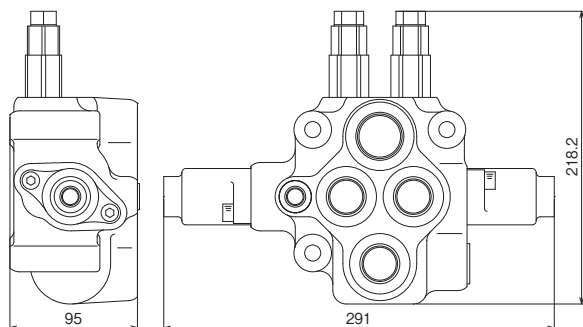


ET25

式 样		ET22	ET25
构造		整块	整块
泵数		1	1
最大使用压力	MPa	34.3	34.3
额定流量	L/min	160	260
阀芯操作	Manual	×	×
	Pilot	○	○
基本节数		1	1
追加节		×	×
机能	溢流阀	○	○
	信号回路	○	×
	追加泵	×	○
	接次功能	×	○
重量	kg	10	15
参考挖机重量	ton	11~16	16~24

概 略 尺 寸

ET22



ET25

